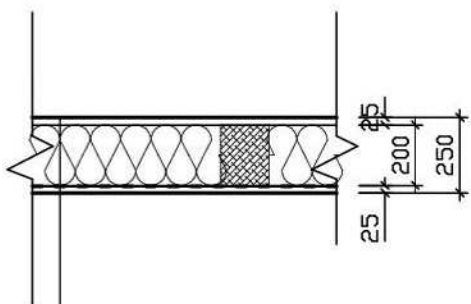
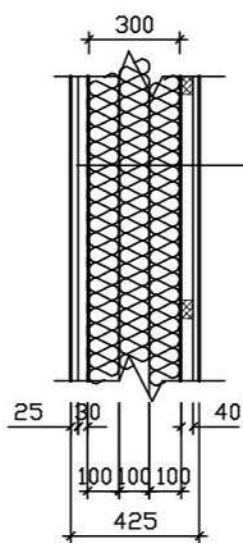


## SKLADBA STROPU 1:25



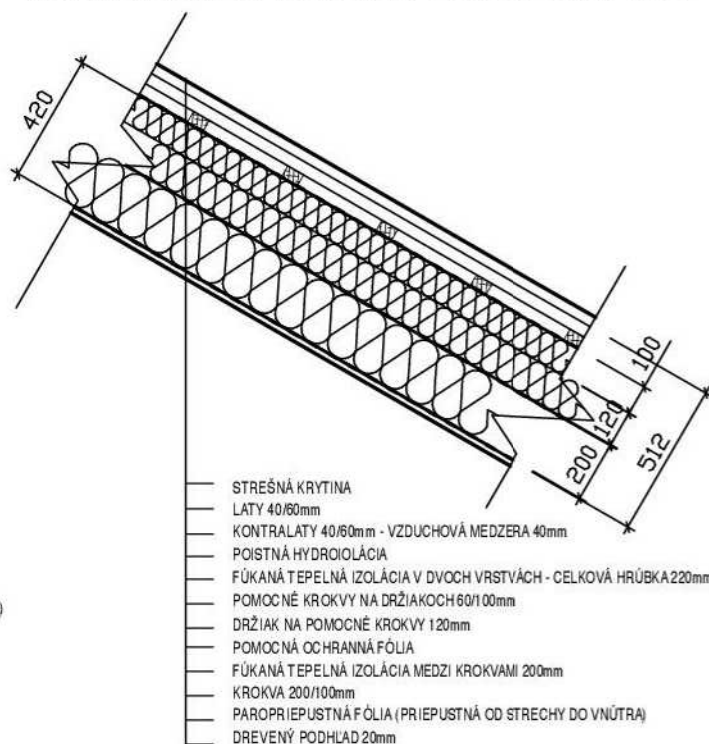
- DREVENÁ PODLAHA 20-25mm
- STROPNÉ TRÁMY 200/160mm
- FÚKANÁ TEPELNÁ ZVUKOVÁ IZOLÁCIA 200mm
- PARCZÁBRANA
- PODHLAD 20 - 25mm

## SKLADBA STENY 1:25



- VONKAJŠÍ DREVENÝ (FASÁDNY) OBKLAD 20-25mm
- VZDUCHOVÁ PREVETRAVACIA MEDZERA 30mm
- LATY 30/60mm
- POISTNÁ HYDROIZOLÁCIA
- PAROPRIEPUSTNÁ FÓLIA
- FÚKANÁ TEPELNÁ IZOLÁCIA 100,100,100mm
- DREVENÁ KONŠTRUKCIA STENY 300mm
- PAROPRIEPUSTNÁ FÓLIA (PRIEPUSTNÁ OD STENY DO VNÚTRA)
- INŠTALAČNÁ MEDZERA 40mm
- KONŠTRUKČNÉ HRANOLY 40/60mm
- VNÚTORNÝ OBKLAD 20mm

## SKLADBA STRECHY ZATEPLENIE MEDZI A NAD KROKVAМИ 1:25



- STREŠNÁ KRYTINA
- LATY 40/60mm
- KONTRALATY 40/60mm - VZDUCHOVÁ MEDZERA 40mm
- POISTNÁ HYDROIZOLÁCIA
- FÚKANÁ TEPELNÁ IZOLÁCIA V DVOCH VRSTVÁCH - CELKOVÁ HRÚBKA 220mm
- POMOCNÉ KROKVY NA DRŽIAKoch 60/100mm
- DRŽIAK NA POMOCNÉ KROKVY 120mm
- POMOCNÁ OCHRANNÁ FÓLIA
- FÚKANÁ TEPELNÁ IZOLÁCIA MEDZI KROKVAМИ 200mm
- KROKVA 200/100mm
- PAROPRIEPUSTNÁ FÓLIA (PRIEPUSTNÁ OD STRECHY DO VNÚTRA)
- DREVENÝ PODHLAD 20mm